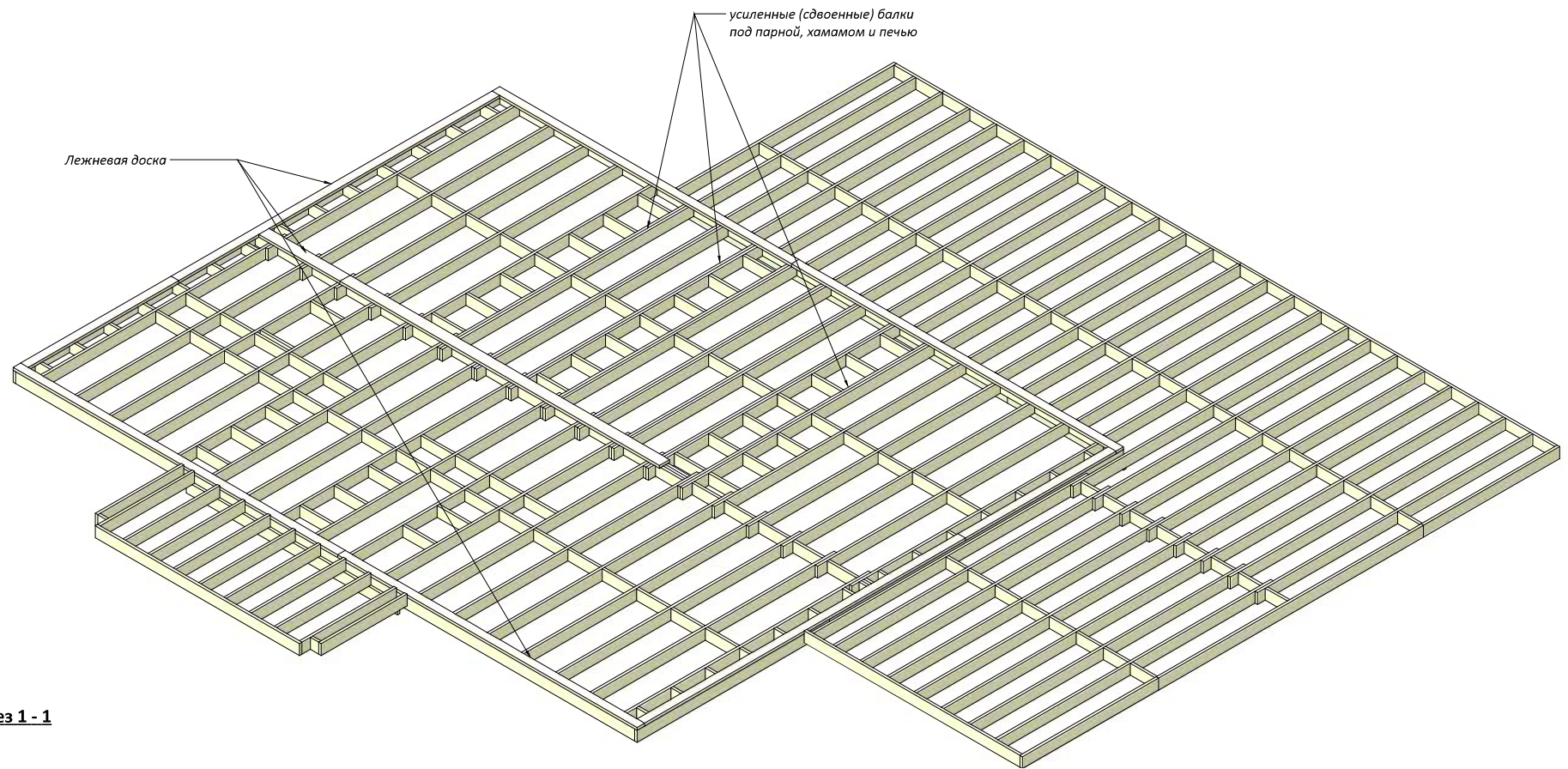
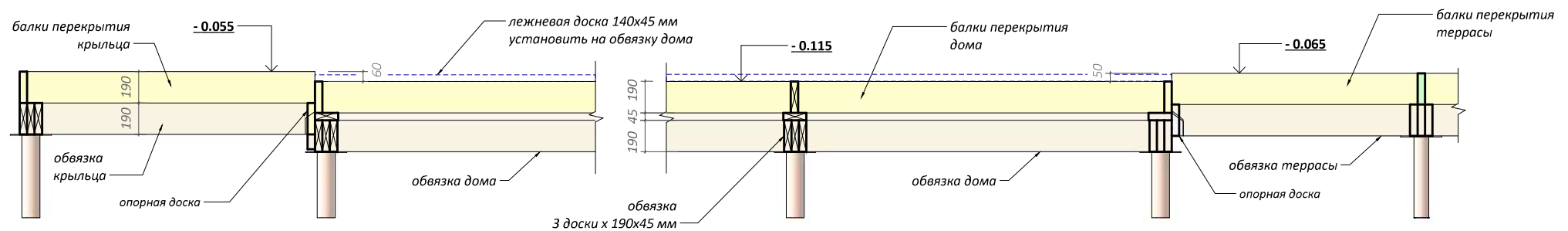


План перекрытия дома, террасы и крыльца. 1 этаж



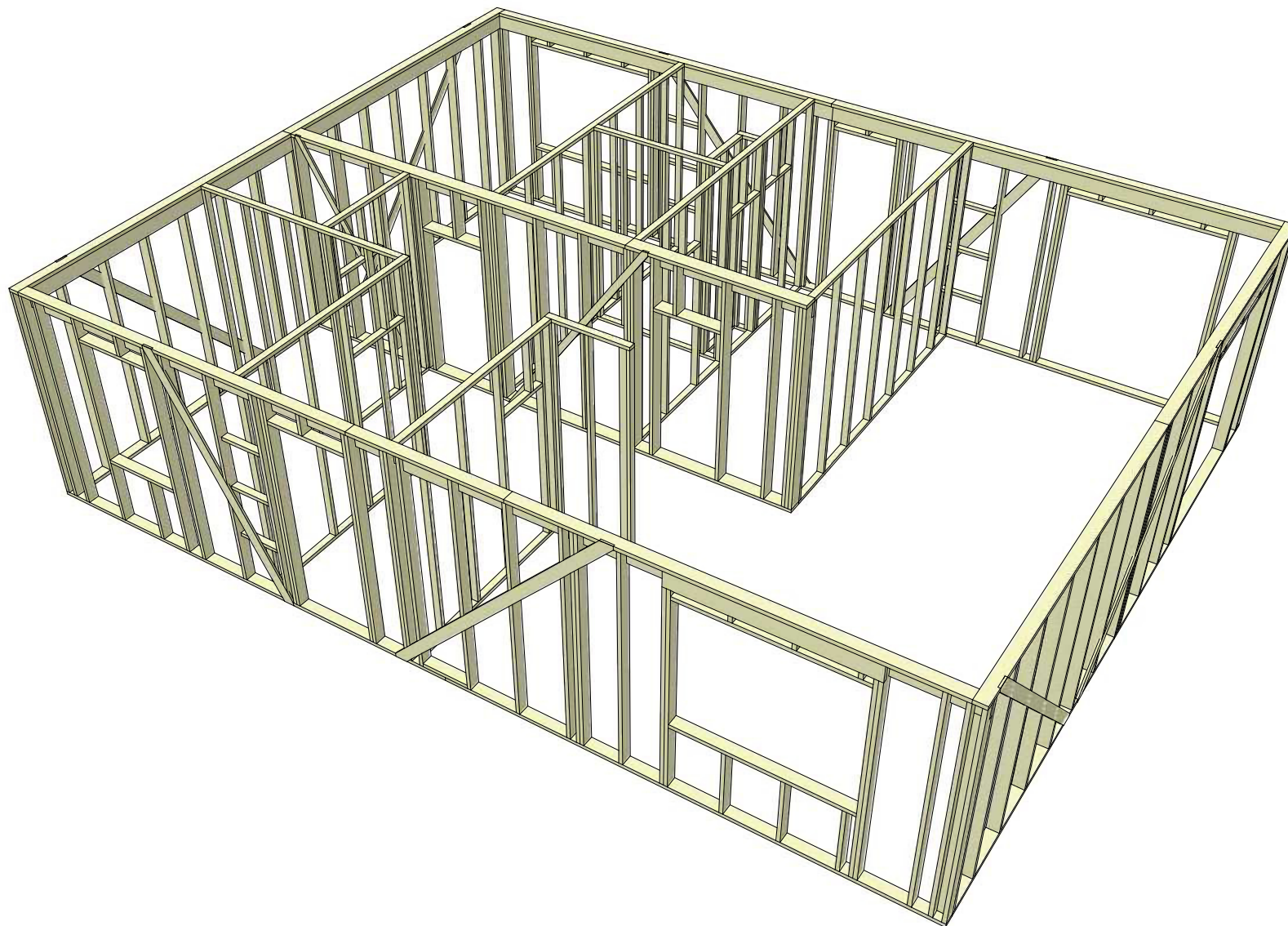
**Разрез 1 - 1**



**ПРИМЕЧАНИЕ**

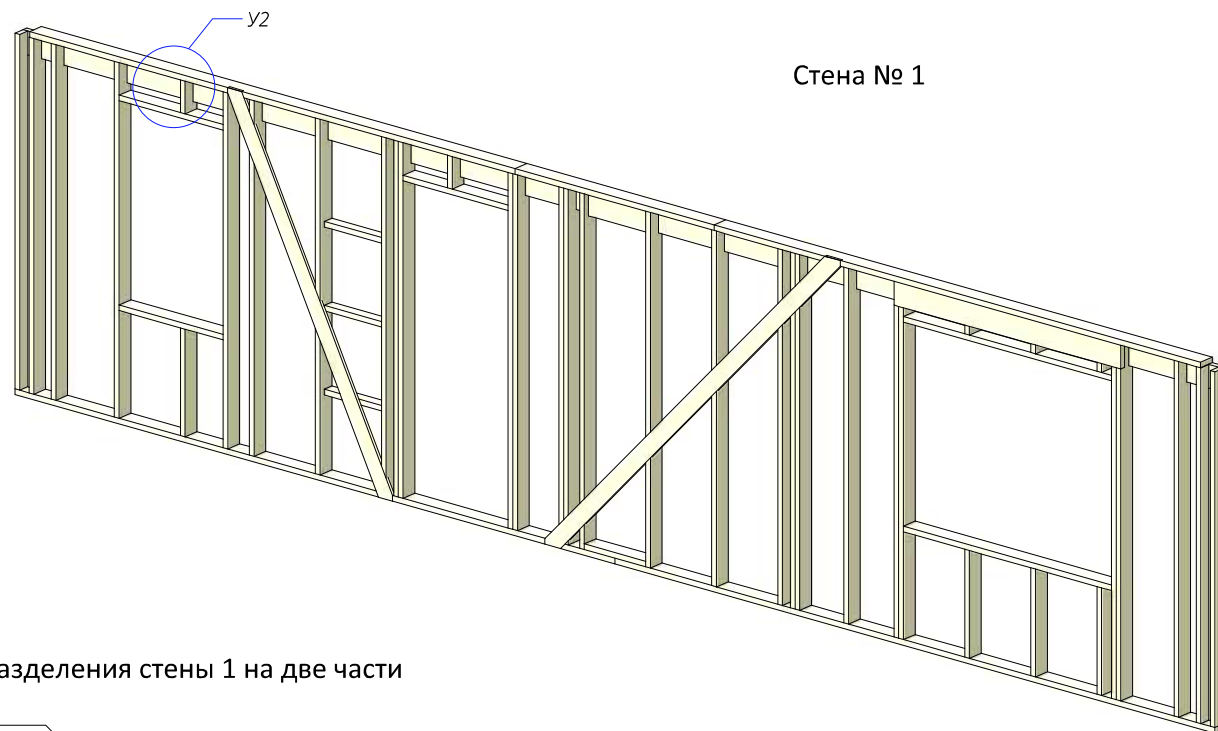
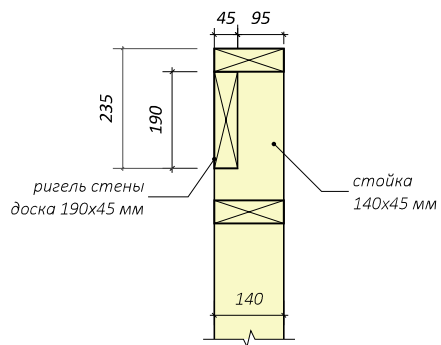
Перекрытие устроить из строганной доски камерной сушки 190x45 мм  
 В зоне перекрытия под парной, хаммам и печью установить усиленные (сдвоенные) балки перекрытия  
 По периметру наружных стен и под несущей центральной стеной, установить лежневые доски 140x45 мм.

Общий вид  
 перекрытия дома, террасы и крыльца.  
 1 этаж

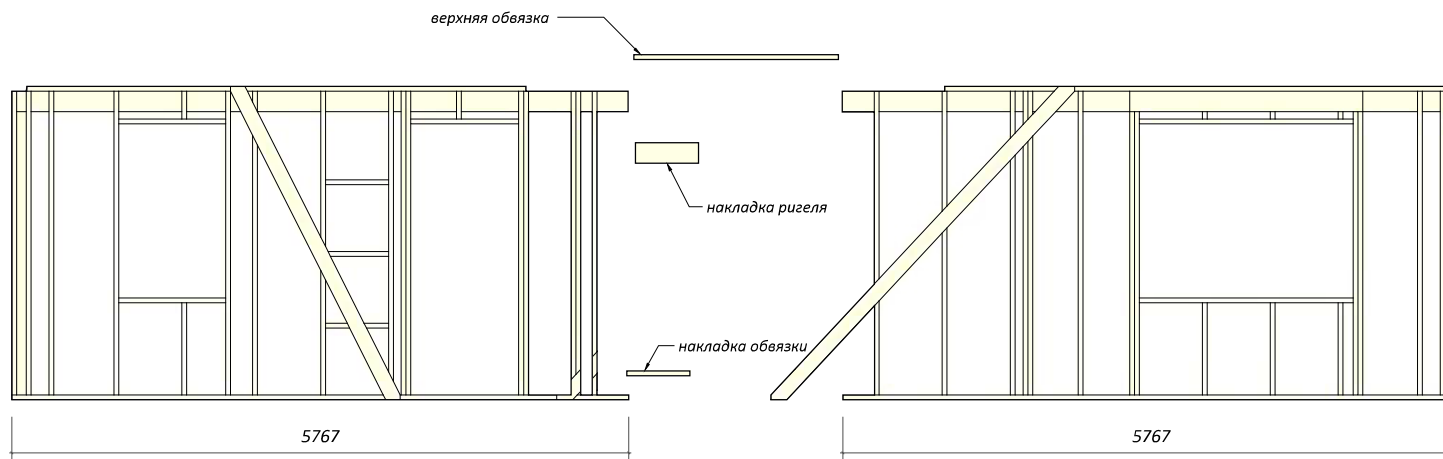


Каркас стен и перегородок 1 этажа.  
Общий вид со стороны фасада 1-3

**Узел 2 - 2**  
**перемычка над окном**



**Схема разделения стены 1 на две части**

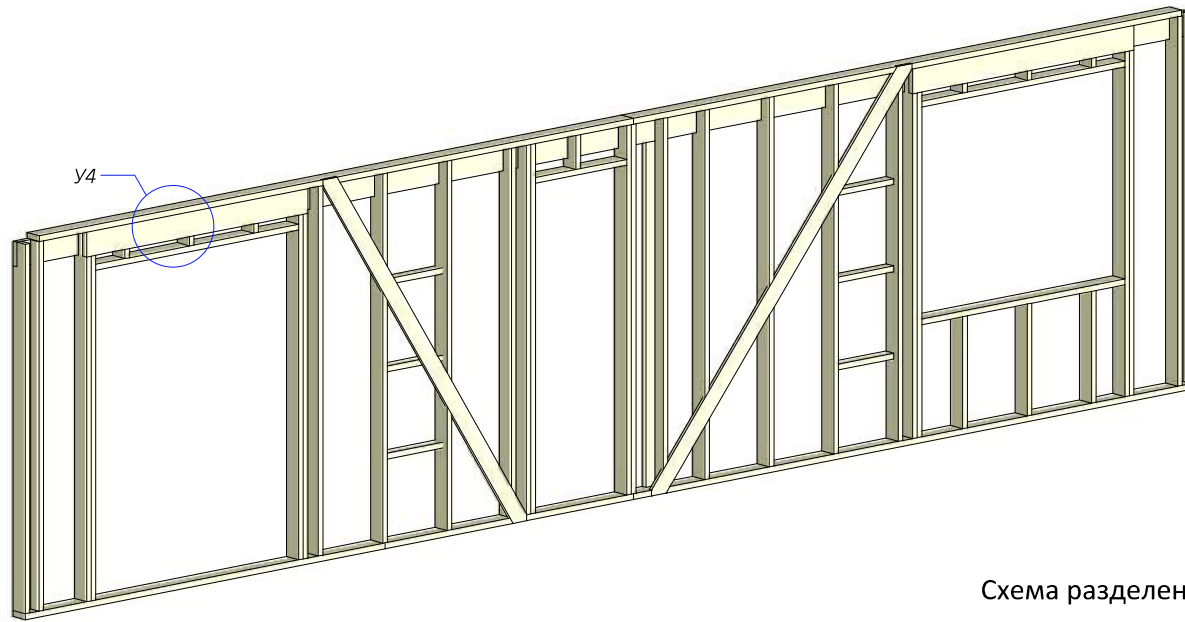


**ПРИМЕЧАНИЕ**

Разделение стены на части (для облегчения монтажа) сделать по центру между стоек.  
 На место соединения ригеля стены и нижней обвязки, закрепить накладки 590 мм (на всю ширину между стойками)  
 Доска укосины и верхней обвязки монтируются после установки частей стены на место.

Схема каркаса стены 1  
 общий вид

Стена № 3



Узел 4 - 4  
усиленная перемычка  
над широким окном

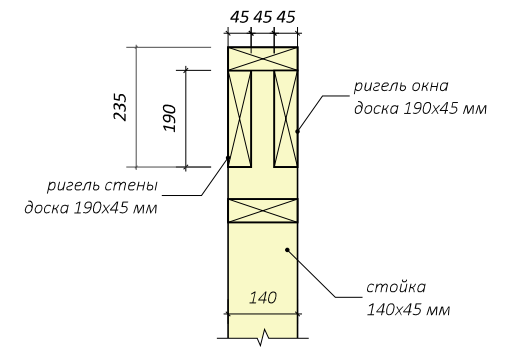
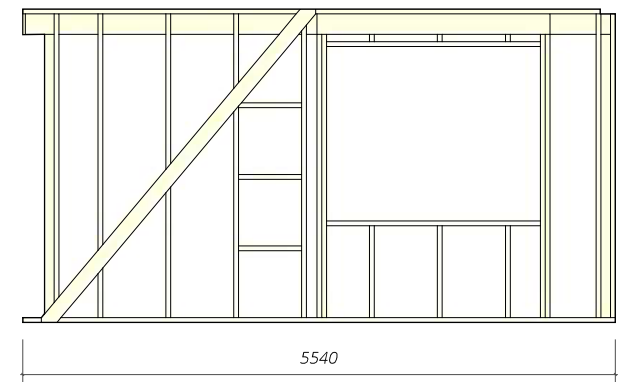
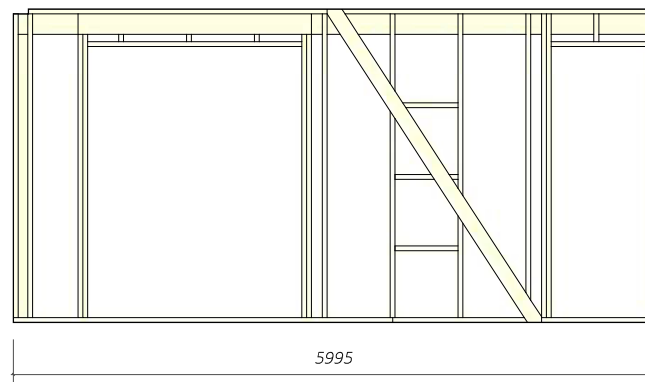


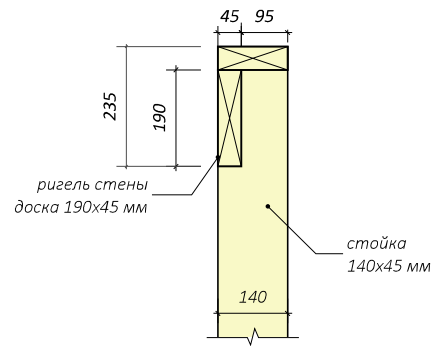
Схема разделения стены 3 на две части



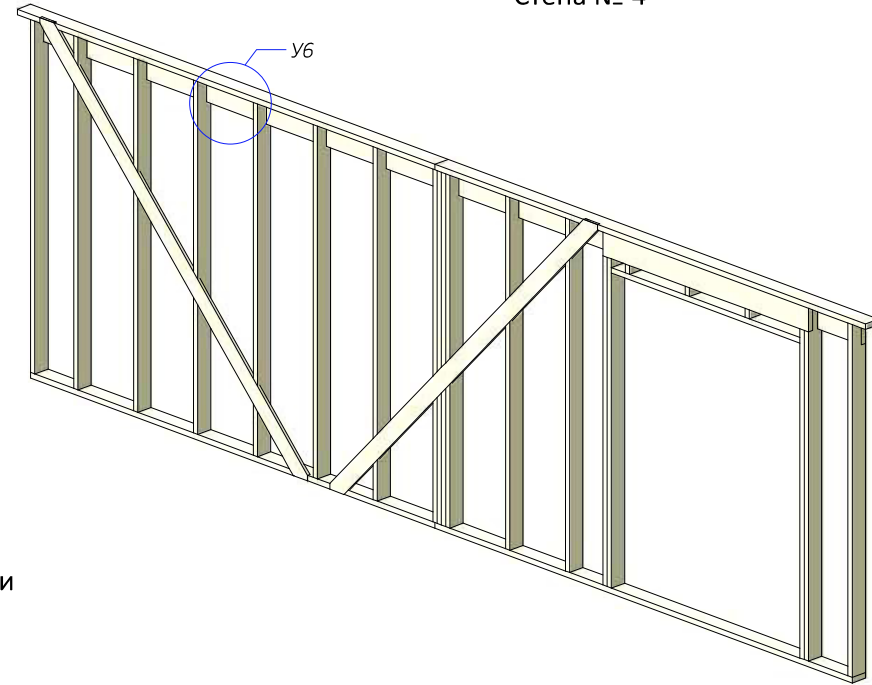
**ПРИМЕЧАНИЕ**

Разделение стены на части (для облегчения монтажа), делать по осям стоек.  
Доски укосин монтируются после установки частей стены на место.

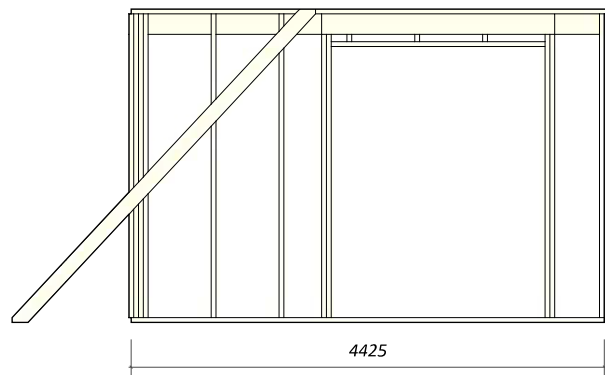
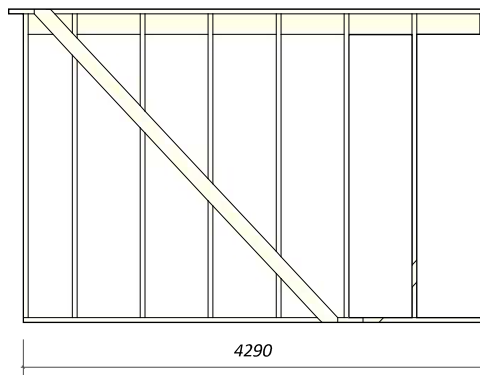
**Узел 6 - 6**  
**ригель стеновой**



**Стена № 4**

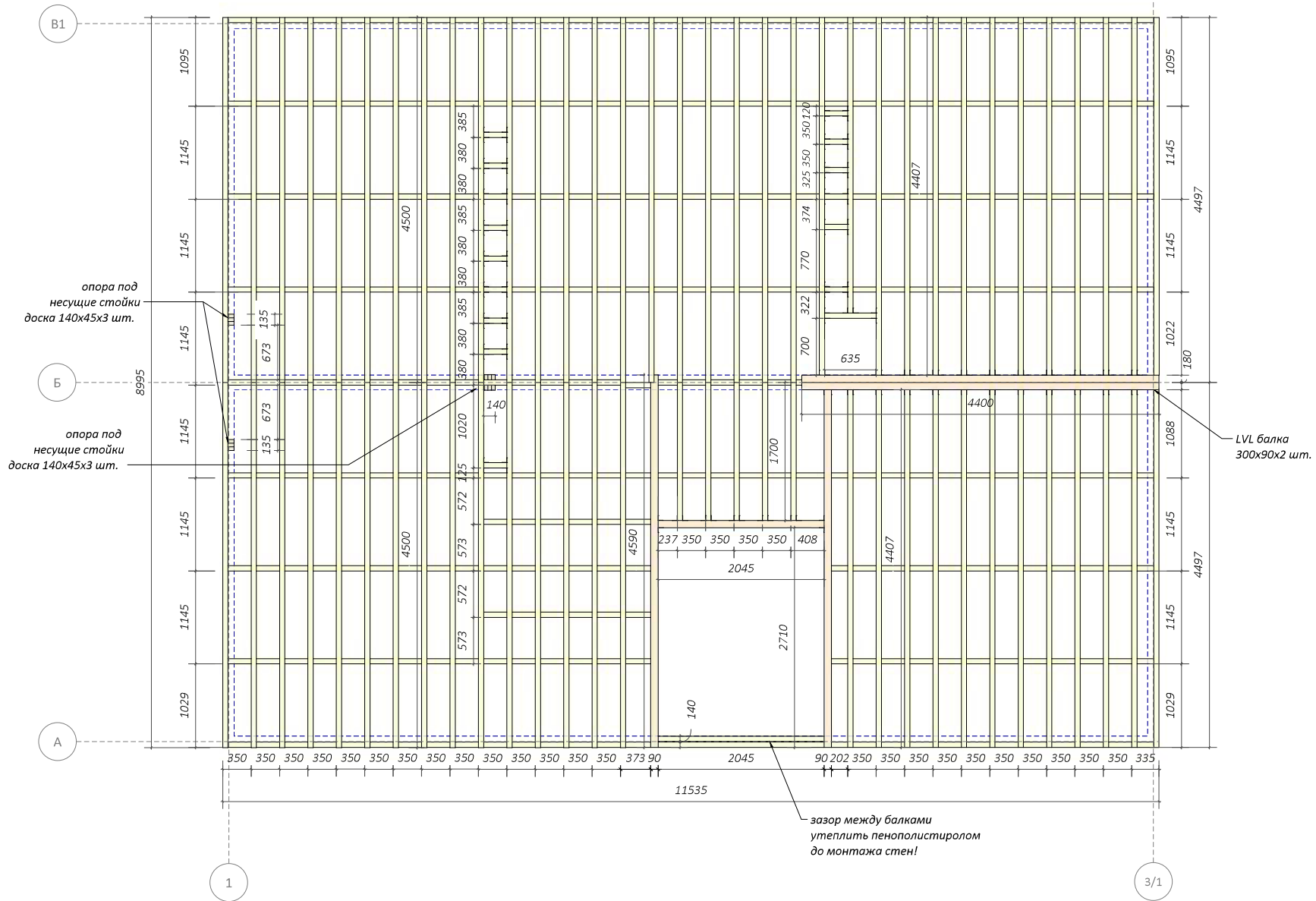


**Схема разделения стены 4 на две части**



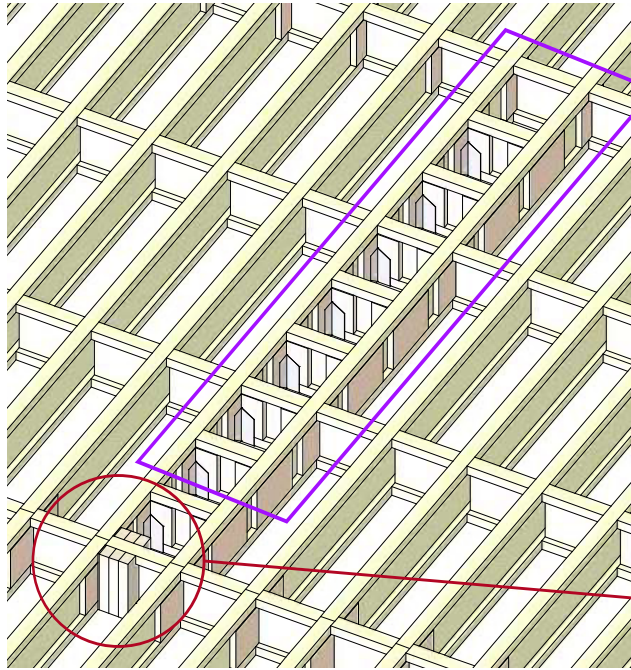
**ПРИМЕЧАНИЕ**

*Разделение стены на части (для облегчения монтажа), делать по осям стоек.  
Доски укосин монтируются после установки частей стены на место.*



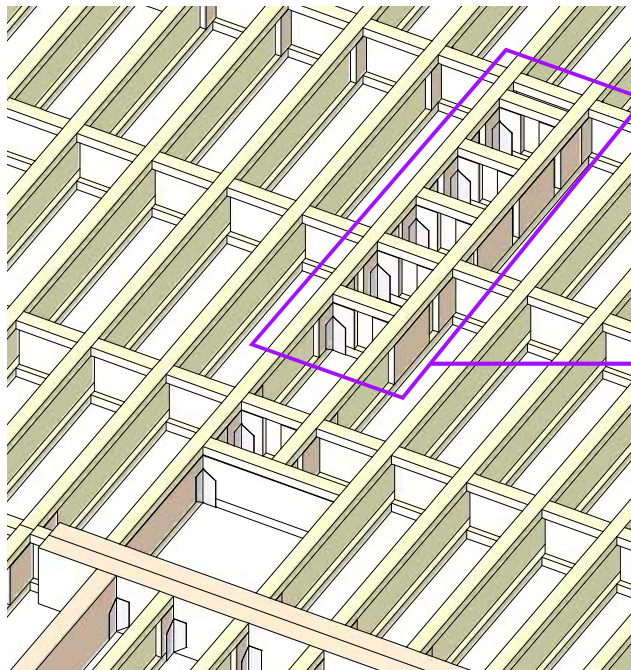
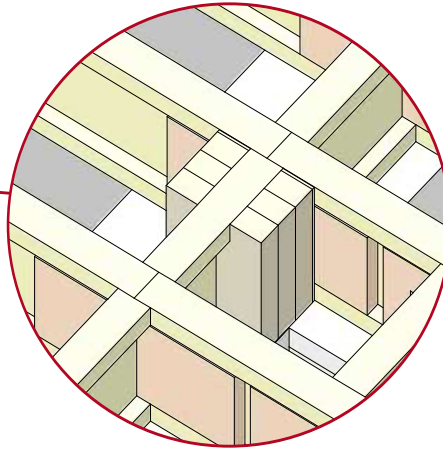






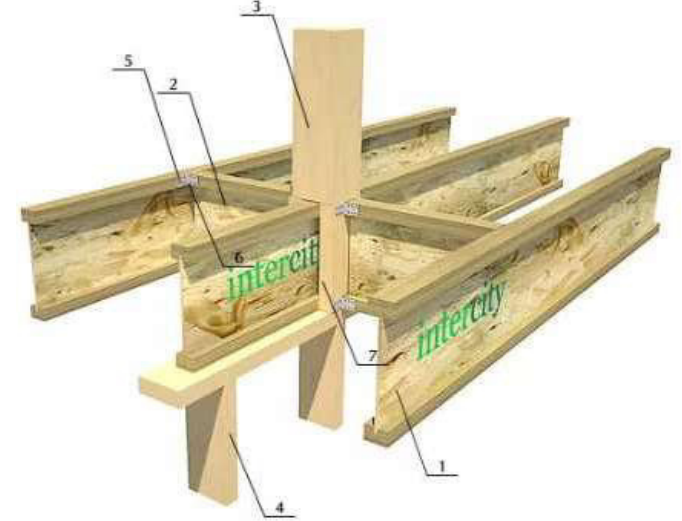
2. Усиленное крепление бриджингов для  
опирания стен и перегородок

1. Усиление места опоры стойки конька  
Каркас стены №8 (2 этаж)  
Блоки из доски (7.) крепятся к клееным балкам



2. Усиленное крепление бриджингов для  
опирания стен и перегородок

Усиление под опору 1 - 1



Бриджинги под стенами 2 - 2

